

AW 500E4 SILEO VENTILÁTOR

Číslo produktu 34132

Verzia: 50 Hz

Popis

- napäťovo regulovateľné
- ochranná mriežka na saní
- inštalácia v ľubovoľnej polohe
- el. pripojenie cez svorkovnicu na motore

Axiálne ventilátory AW sileo disponujú lopatkami bionického tvaru a sú poháňané motomi s externým rotorom. Ventilátory majú štvorcovú stenovú platňu z pozinkovaného oceľového plechu s práškovým náterom čiernej farby (RAL9005). Ochranná mriežka na saní a rotor má úpravu práškovou farbou rovnakej farby. Axiálne obežné koleso je vyrobené z lisovaného hliníku opatreného náterom čiernej farby a je dynamicky vyvážené v dvoch úrovniach podľa DIN ISO 1940 časť 1, kvalita G6.3.



Motory sú vybavené termokontaktmi vyvedenými na svorkovnicu ventilátora. Tieto je nutné pripojiť na zodpovedajúci typ ochranného relé, napr. Systemair S-ET 10.

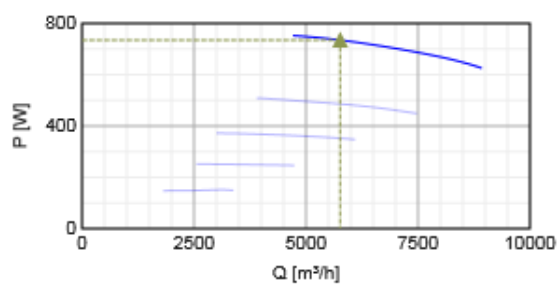
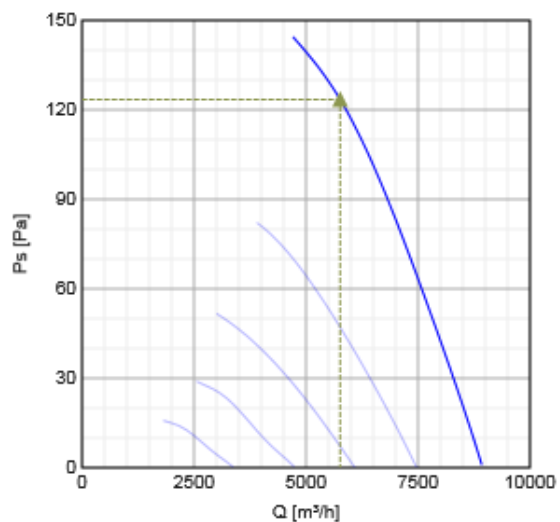
Ventilátory je možné regulovať 5-st. regulátorom otáčok (transformátor).

Technické parametre

Napätie	230	V
Frekvencia	50	Hz
Fáza	1	~
Príkion	750	W
Prúd	3.35	A
Max. vzduchový výkon	8922	m ³ /h
Otáčky obež. kolesa	1230	min ⁻¹
Max. teplota prepravovaného vzduchu	70	°C
Max. teplota preprav. vzduchu pri napäťovej regulácii	70	°C
Hladina akust. tlaku v 1 m	68	dB(A)
Hmotnosť	20	kg
Trieda izolácie, motor	F	
Trieda krytia, motor	54	IP
Kondenzátor	16	μF

Výkon

Krivky



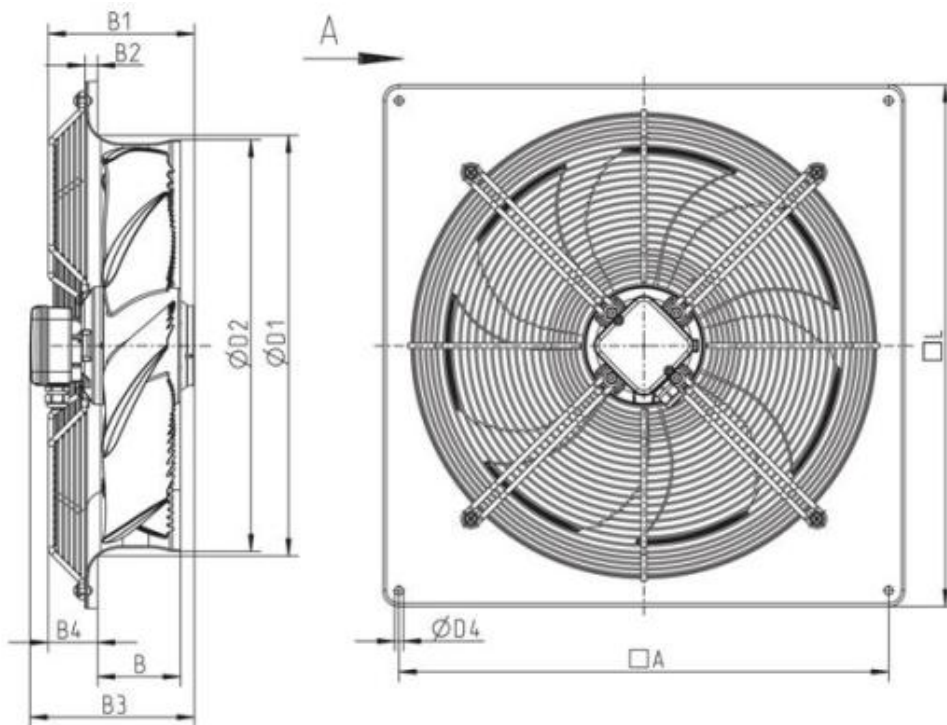
Vzduchový výkon a tlak

	Pracovní bod						
	Q [m³/h]	Ps [Pa]	P [W]	n [min⁻¹]	I [A]	SFP [kW/m³/s]	U [V]
Max. účinnost	▲ 5761	▲ 123	▲ 735	1247	3.25	0.459	230

Akustické dáta

Hladina akust. výkonu		63	125	250	500	1k	2k	4k	8k	Celk
Sanie	dB(A)	45	59	59	60	67	69	62	51	72
Výtlak	dB(A)	45	60	60	61	67	68	61	51	72

Rozmery

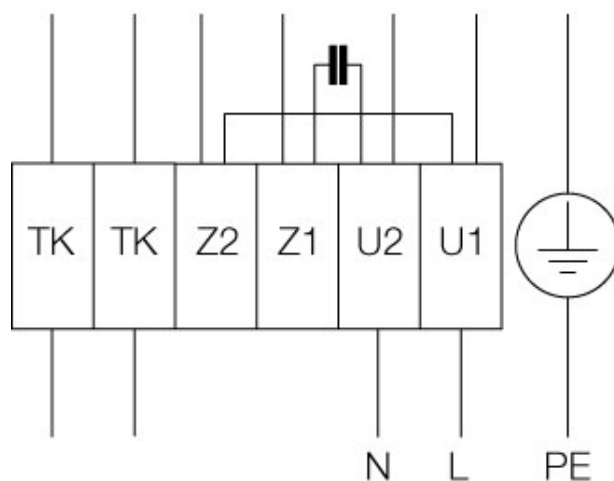


	□A	B	B1	B2	B3	B4	ØD1	ØD2	ØD4	□L
AW 500DV	615	104	204	16	226	64	531	517	11	655
AW 500E4	615	104	204	16	226	62	531	517	11	655

A = Smer prúdenia vzduchu

El. zapojenie

Linkslauf
Counter Clockwise rotation
Rotation á gauche



Príslušenstvo

Elektrické príslušenstvo

- REE 4 regulátor (5317)
- REU 5 regulátor (5006)
- REV-5POL/05 ON/OFF vypínač (33979)
- RTRE 5 regulátor (5010)
- S-ET10 ochran.relé (5154)

Príslušenstvo

SG AW-D 500 mriežka (30603)